

12W 交直流转换芯片

产品概述

DK112 是次级反馈反激式 AC-DC 离线式开关电源控制芯片。芯片采用高集成度的 CMOS 电路设计，具有输出短路、次级开路、过温、过压等保护功能。芯片内置高压功率管和自供电线路，具有外围元件极少，变压器设计简单（隔离输出电路的变压器只需要两个绕组）等特点。

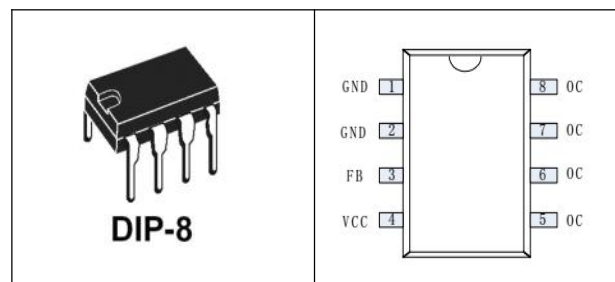
主要特点

- 全电压输入 85V—265V
- 内置 700V 高压功率管
- 内部集成了高压恒流启动电路，无需外部启动电阻
- 待机功耗小于 0.3W
- 65KHz PWM 开关频率
- 专利的自供电技术，无需外部辅助绕组供电
- 内置抖频功能，待机时自动降低工作频率，
- 在满足欧洲绿色能源标准(< 0.3W)，同时降低了输出电压的纹波
- 内置斜坡补偿电路，保证在低电压及大功率输出时的电路稳定
- 频率抖动降低 EMI 滤波成本
- 过温、过流、过压以及输出短路，次级开路保护
- 4KV 防静电 ESD 测试

典型应用

- 电源适配器
- LED 电源
- 电磁炉、空调、DVD、机顶盒等小家电产品

引出端排列



典型功率

产品型号	输入电压	典型功率
DK112	230VAC	18W
	90-265VAC	12W

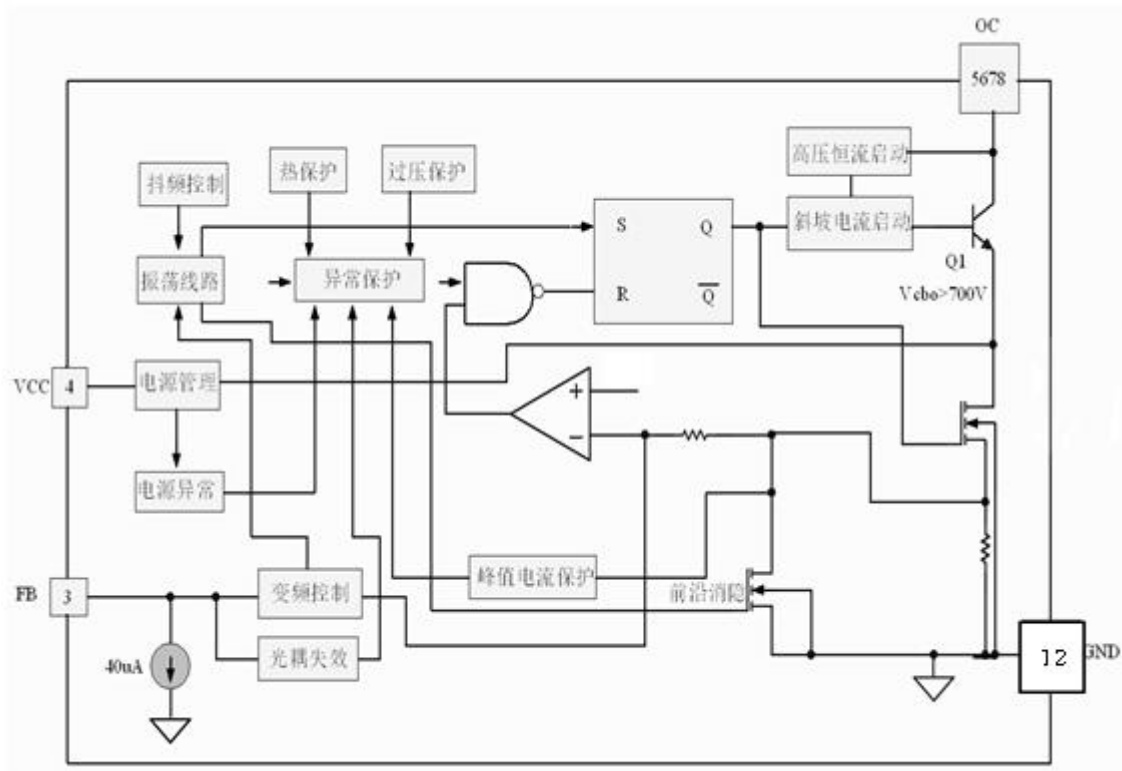
备注:

典型功率在密闭环境 45°C环境下测试。

引出端功能

管脚序号	管脚名称	描述
1	GND	接地引脚
2	GND	接地引脚
3	FB	反馈控制端引脚，接 1nF~10nF
4	VCC	供电引脚，外部对地接 10uF~47uF 的电容
5,6,7,8	OC	输出引脚，连接芯片内高压功率管，外部与开关变压器相连

电路结构方框图



极限参数

参数	符号	最小值	典型值	最大值	单位
供电电压 VCC	U_S	-0.3		8	V
供电电流 VCC	I_S		100		mA
引脚电压	U_{PV}	-0.3		VDD+0.3	V
耐压	U_{PP}	-0.3		730	V
峰值电流	I_{PEAK}			1000	mA
总耗散功率	P_{TOT}		800		mW
工作温度范围	T_R	-25		125	°C
储存温度范围	T_{STG}	-55		150	°C
焊接温度	T_W		280/5S		°C

电特性参数 ($T_A = 25^\circ\text{C}$, 特殊情况另行说明)

参数	测试条件	最小值	典型值	最大值	单位
VCC 工作电压	AC 输入 85V----265V		4.7		V
VCC 启动电压	AC 输入 85V----265V		4.9		V
VCC 重启电压	AC 输入 85V----265V		3.4		V
VCC 保护电压	AC 输入 85V----265V		5.8		V
VCC 工作电流	VCC=4.7V, FB=2.2V	10	20	30	mA
高压启动电流	AC 输入 265V			1.2	mA
启动时间	AC 输入 85V, C=100uF			500	ms
功率管耐压	$I_{oc}=1\text{mA}$	700			V
功率管保护电压	$L_p=1.2\text{mH}$		610		V
峰值电流保护	VCC=4.7V FB=1.2V--3.7V	650	720	800	mA
PWM 输出频率	VCC=4.7V FB=0V--2.5V	50	65	70	KHz
	VCC=4.7V FB=2.5V--2.8V		20		KHz
短路保护阈值	VCC=4.7V 测量 FB 电压			1.5	V
变频阈值电压	VCC=4.7V 测量 FB 电压		2.5		V
突发模式阈值	VCC=4.7V 测量 FB 电压		2.8		V
温度保护	VCC=5V FB=1.6V--3.6V	120	125	130	°C
前沿消隐时间	VCC=4.7V		250		ns
最小开通时间	VCC=4.7V		500		ns
占空比	VCC=4.7V FB=1.6V--3.6V	5		75	%
待机功耗				270	mW

功能描述

1. 上电启动

芯片内置高压启动电流源；上电启动时当 VDD 电压小于启动电压时，打开三极管对外部的 VDD 储能电容充电。当 VDD 电压达到 4.9V 启动电压的时候，关闭启动电流源，启动过程结束，控制逻辑开始输出 PWM 脉冲。

2. 软启动

上电启动结束后，为防止输出电压建立过程可能产生的变压器磁芯饱和，功率管和次级整流管应力过大，芯片内置 4ms 软启动电路，在前 4ms 内，最大初级峰值电流为 330mA，时钟频率为 65K。启动结束后，最大初级峰值电流为 660mA，时钟频率为 65K。

3. PWM 输出

一个 PWM 周期由 3 部分组成：

一、电感充电（开关管开通）阶段， $T_1 = LP * IP / Vin$ ；

二、电感放电阶段（开关管关闭） $T_2 = LP * IP / V_{vor}$ ；

三、OC 谐振阶段，谐振周期为： $T_3 = 2\pi \sqrt{L_p * C_{oc}}$ ，芯片 65KHz 定频输出方式，开通时间由 FB 反馈电压控制。

4. FB 检测和反馈控制

FB 引脚外部连接一只电容，以平滑 Fb 电压，外接电容会影响到电路的反馈瞬态特性及电路的稳定工作，典型应用可在 1nF~10nF 之间选择；

FB 电压在 1.5V-2.5V 之间会线性的调限制电流。1.5V 对应最大限制电流，2.5V 对应最小限制电流。当负载加重时，FB 电压会逐渐降低；反之则 FB 电压会逐渐升高。当负载过重，FB 电压小于 1.5V 时，芯片会进入短路或者过载保护的判定。当负载很轻，FB 电压大于 2.5V 时，控制电路会将 PWM 的开关频率由 65KHz 减小到 22KHz，并以最小开通时间通。当负载更轻时，FB 电压会继续升高；当 FB 电压高于 2.8V 时，控制电路停止 PWM 输出，芯片进入待机突发模式。

5. 自供电技术

芯片使用了专利的自供电技术，控制 VDD 的电压在 4.7V 左右，提供芯片本身的电流消耗，无需外部辅助绕组提供。自供电电路只能提供芯片自身的电流消耗，不能为外部线路提供能量。

6. 过温保护

任何时候检测到芯片温度超过 125°C ，立即启动过温保护，停止输出脉冲，关断功率管并进入异常保护模式。

7. 初级短路保护

外部变压器初级线圈的电流过大时，软启动结束后，如果在 PWM 开通 500ns 时检测到初级线圈的电流达到 660mA，芯片立即关断功率管，进入异常保护模式。

8. 电源异常

因外部异常导致 VCC 电压低于 3.4V 时，芯片将关断功率管，进行重新启动。

因外部异常导致 VCC 电压高于 5.8V 时，立即启动 VCC 过压保护，停止输出脉冲并进入异常保护模式。

9. 短路和过载保护

次级输出短路或者过载时，FB 电压会低于 1.5v；在某些应用中，由于电机等感性负载在启动时会需要较高的启动电流，可能导致电路短时间的过载，因此芯片第一次过载保护的判定时间是 500ms。如果 FB 电压在 500ms 内恢复正常，芯片不会判定过载或短路；如果 FB 电压在 500ms 内始终低于 1.5v，则判定为次级短路，立即关闭 PWM 输出并进入异常保护模式，并将短路保护判定时间缩短为 32ms，直到短路状况解除。

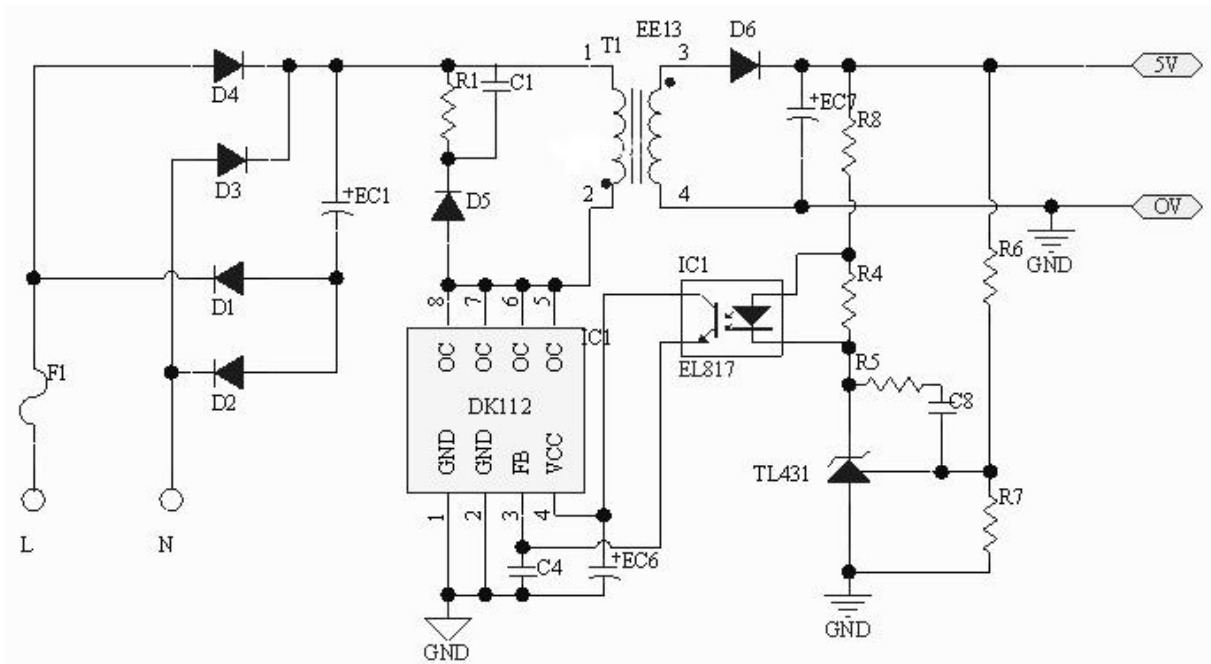
10. 次级开路保护

当检测到 OC 电压 $>610\text{V}$ ，立即关闭 PWM 输出并进入待机模式，直到 OC 电压 $<610\text{V}$ 。

11. 异常保护模式

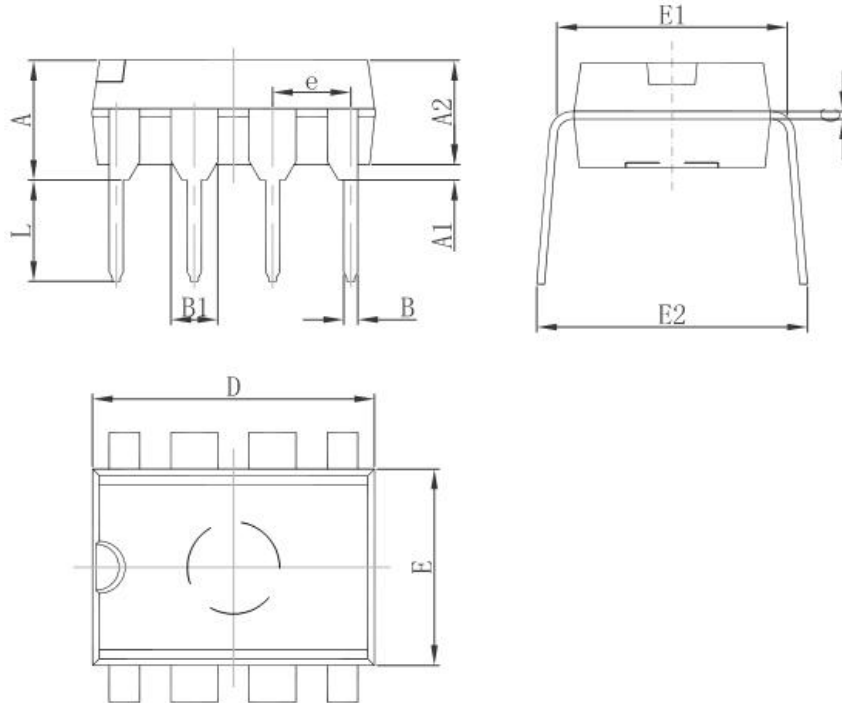
芯片进入异常保护模式后 (stop=1)，关闭 PWM 输出，启动 500ms 定时器。在 500ms 内，VCC 电压下降并维持 4.6V，500ms 后，芯片结束异常状态。

典型应用线路图



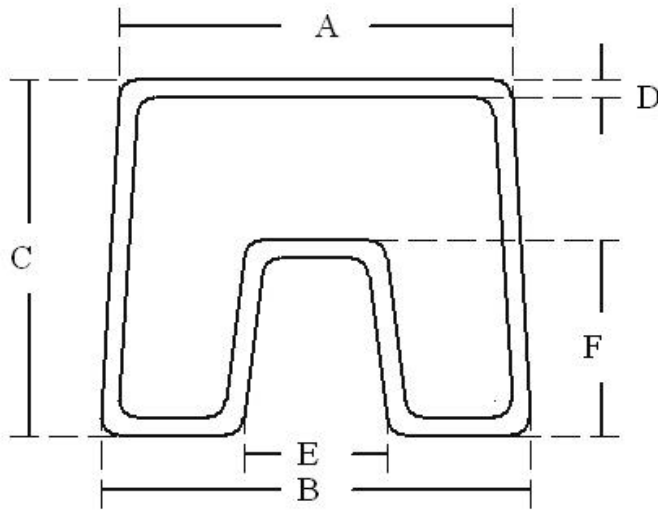
封装外形及尺寸图

1. DIP-8



Symbol	Dimensions In Millimeters		Dimensions In Inches	
	Min	Max	Min	Max
A	3.710	4.310	0.146	0.170
A1	0.510		0.020	
A2	3.200	3.600	0.126	0.142
B	0.380	0.570	0.015	0.022
B1	1.524(BSC)		0.060(BSC)	
C	0.204	0.360	0.008	0.014
D	9.000	9.400	0.354	0.370
E	6.200	6.600	0.244	0.260
E1	7.320	7.920	0.288	0.312
e	2.540(BSC)		0.100(BSC)	
L	3.000	3.600	0.118	0.142
E2	8.400	9.200	0.331	0.354

2. 包装规格：芯片采用防静电管包装（DIP-8）或者盘装（SOP-8）



Symbol	Dimensions In Millimeters		
	Min	Rated Value	Max
A	11.00	11.50	12.00
B	11.50	12.00	12.50
C	10.00	10.50	11.00
D	0.40	0.50	0.60
E	3.50	4.00	4.50
F	5.00	5.50	5.10

QTY/tube	QTY/inner carton	QTY/master carton
50	2000	20000

东科半导体（安徽）股份有限公司

地址：中国安徽省马鞍山经济技术开发区金山西路 230 号 东科半导体产业园

电话：0555-2106566

传真：0555-2405666

网址：[http:// www.dkpower.cn](http://www.dkpower.cn)

华东/华北/华中/西南区技术服务公司：

东科半导体（安徽）股份有限公司无锡分公司

地址：中国江苏省无锡市滨湖区建筑西路 599 号 1 号楼 217

电话：0510-85386118

传真：0510-85389917


华南区技术服务公司：

东科半导体科技（深圳）有限公司

地址：深圳市宝安区福海街道桥头社区福海信息港 A2 栋四楼

电话：0755-29598396

传真：0755-29772369

 <p>WARNING! ESD SENSITIVE DEVICE</p>	<p>注意：本产品为静电敏感元件，请注意防护！ESD 损害的范围可以从细微的性能下降扩大到设备故障。精密集成电路可能更容易受到损害，因此可能导致元件参数不能满足公布的规格。</p>
---	---

- 感谢您使用本公司的产品，建议您在使用前仔细阅读本资料。
- 东科半导体（安徽）股份有限公司保留更改规格的权利，恕不另行通知。
- 东科半导体（安徽）股份有限公司对任何将其产品用于特殊目的的行为不承担任何责任。
- 东科半导体（安徽）股份有限公司没有为用于特定目的产品提供使用和应用支持的义务。
- 东科半导体（安徽）股份有限公司不会转让其专利许可以及任何其他的相关许可权利。
- 任何半导体产品特定条件下都有一定的失效或发生故障的可能，买方有责任在使用东科半导体（安徽）股份有限公司产品进行系统设计和整机制造时遵守安全标准并采取安全措施，以避免潜在失败风险可能造成人身伤害或财产损失情况的发生！
- 产品提升永无止境，我公司将竭诚为客户提供更优秀的产品