



DK705 5通道带自校正功能的容性触摸感应器

July 2011

DK705

5通道带自校正功能的容性触摸感应器



DK705 5通道带自校正功能的容性触摸感应器

概述

DK705 触摸感应器可以用平均电容值作为基准检测感应点的电容变化。它可以通过任何非导电介质来感应电容变化。这样感应模块就可以很好的跟水和灰尘隔离。DK705 有更强的抗干扰性和更好的一致性。

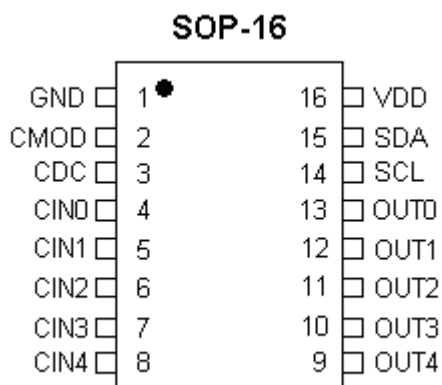
特点

- 带自校正功能的5通道感应芯片
- 可以通过任何非导电介质感应“按键触摸”
- 通过一个外部电容调整灵敏度
- 感应按键的PCB走线长度不同不会导致灵敏度不同
- 一对一输出
- I2C 接口
- 工作电压范围：2.5v~6.5v

应用

- 液体高度检测
- 替代开关
- 人体感应检测
- 玩具和互动游戏的人体界面
- 灯开关
- 替代隔膜开关
- 密封的键盘面板

封装





I2C 接口定义

总线的构成及信号类型

I2C 总线是由数据线 SDA 和串行时钟线 SCL 构成的串行总线，可发送和接收数据。在信息的传输过程中，DK705 是被控器 (slaver)，主控 MCU 是主控器 (master)。

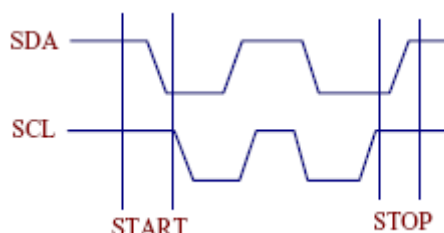
SCL 是串行时钟线，在通信过程中始终由主控 MCU 控制；

SDA 是数据线，接上拉电阻，主控器 (master) 和被控器 (slaver) 都可以控制 SDA 线，它们芯片内部是 open-drain 结构 (即输出高电平时为上拉电阻或高阻，输出低电平时是强驱动)，发送“0”时通过芯片内部的 NMOS 将 SDA 线拉低，发送“1”时释放总线由上拉电阻将 SDA 线拉到高电平。在 SCL 的低电平时改变状态来发送地址、数据和 ACK 信号，在 SCL 的高电平时改变状态来发送开始和结束信号。

开始信号 (start)：SCL 为高电平时，SDA 由高电平向低电平跳变，开始传送数据。

结束信号 (end)：SCL 为高电平时，SDA 由低电平向高电平跳变，结束传送数据。

应答信号 (ACK)：DK705 在接收到读命令后，如果地址正确，会向主控制器发出低电平脉冲，表示已收到数据。



总线基本操作

DK705 采用简化的 I2C 总线协议，只有读操作。

读操作的过程如下：

- 1) 先由主控 MCU 发出 start 信号，主控 MCU 接着送出 8bit 读命令，包括 7bit 地址 A[6:0]和读写控制位 R/WB (高电平表示读命令)。

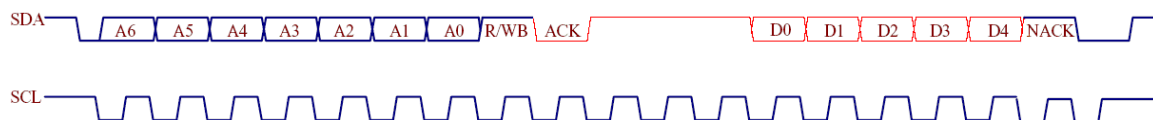
DK705 芯片只有 1 个地址：

地址 (A[6:0])	41H
读命令 (A[6:0]+RWB)	83H

- 2) 如果 DK705 正确收到读命令，就会发出低电平的 ACK 信号。如果主控 MCU 没有收到 ACK 信号，说明通信出现故障。
- 3) 接下来 DK705 芯片会送出 8-bit 数据，前 3-bit 是固定高电平，后 5-bit 是按键信息 D[4:0]，低电平表示有按键，高电平表示无按键。D[4:0] 分别对应按键 CIN4..CIN0。
- 4) 最后主控 MCU 发出 NACK 信号，表示通信结束。
- 5) SDA 信号规范：只有在 SCL 下降沿的时候，SDA 的数据才可以发生变化。
- 6) SCL 信号规范：SCL 信号 H 或 L 持续时间至少 1.25US, SCL 的频率最快不超过 400K。
- 7) 下面的波形图中蓝色粗线表示信号是主控 MCU 发出，红色细线部分是 DK705 发出。



DK705 5通道带自校正功能的容性触摸感应器



数据传送波特率

DK705 芯片的允许最大通信速率

芯片内部时钟	建议最大的波特率
150ns	400K

管脚说明

编号	名称	I/O	功能
1	GND	I	GND
2	CMOD	I	外接工作电容
3	CDC	I	外接灵敏度电容
4	CIN0	I	通道0的感应电容输入
5	CIN1	I	通道1的感应电容输入
6	CIN2	I	通道2的感应电容输入
7	CIN3	I	通道3的感应电容输入
8	CIN4	I	通道4的感应电容输入
9	OUT4	O	通道4的输出
10	OUT3	O	通道3的输出
11	OUT2	O	通道2的输出
12	OUT1	O	通道1的输出
13	OUT0	O	通道0的输出
14	SCL	I	I2C 接口的时钟端口
15	SDA	I/O	I2C接口的数据端口,内部上拉
16	VDD	I	电源

*芯片灵敏度

由CDC电容值决定，CDC电容越小，灵敏度越高，反之CDC电容越大，灵敏度越低。

*输出逻辑方式

芯片的输出管脚out[4:0]是open-drain结构，有高阻和低电平两种状态。无触摸时是高阻态，有触摸时为低电平。

*初始化时间



DK705 5通道带自校正功能的容性触摸感应器

芯片复位之后会读取外部电容值做为判断基准值。此过程大约300ms左右。

*自校正功能

芯片在检测到有按键时，会停止自校正一段时间(15~50秒)。其余的时间内不停的进行自校正，根据外部环境的漂移来调整基准值。

*按键反应时间

芯片可以检测到的按键频率大于10次/秒。

额定值*

工作温度..... -40° C to +85° C
 存储温度 -50° C to +150° C
 最大工作电压..... 6.5V
 管脚的容限电压VDD+0.3v
 功率损耗80mW
 直流输出电流..... 10.0 mA

*注意：超出上述额定值可能导致芯片工作不正常并且导致芯片的永久损坏。

电气特性

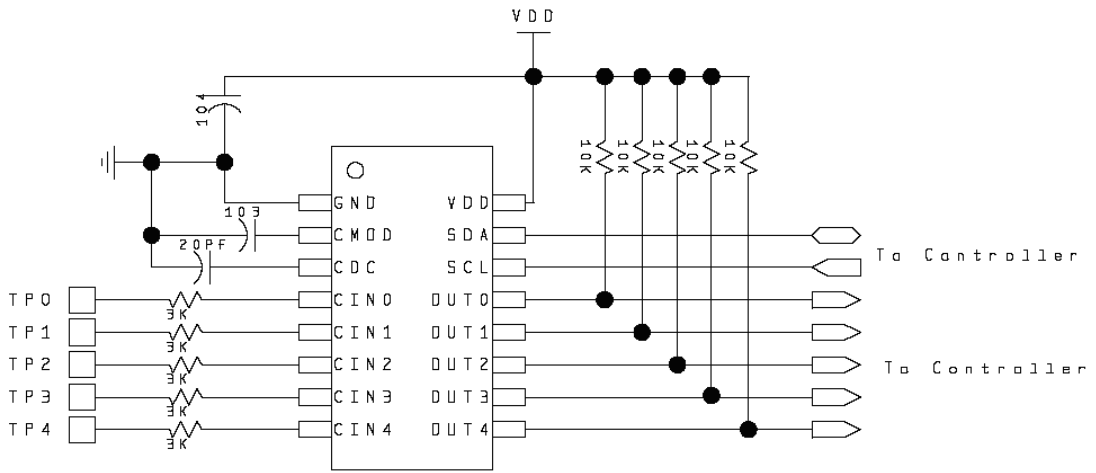
T_A = 25°C

电气特性	项目	条件	最小值	典型值	最大值	单位
工作电压	Vdd		2.5		6.5	V
工作电流	I _{nd}	VDD=5.0V		1.7		mA
输出阻抗 (默认高阻)	Z _o	有按键 无按键		50 100M		Ohm
输出电流	I _{sk}	VDD=5V			10.0	mA
最小检测电容	delta_Cs	CDC=10pF		0.1		pF

应用线路



DK705 5通道带自校正功能的容性触摸感应器

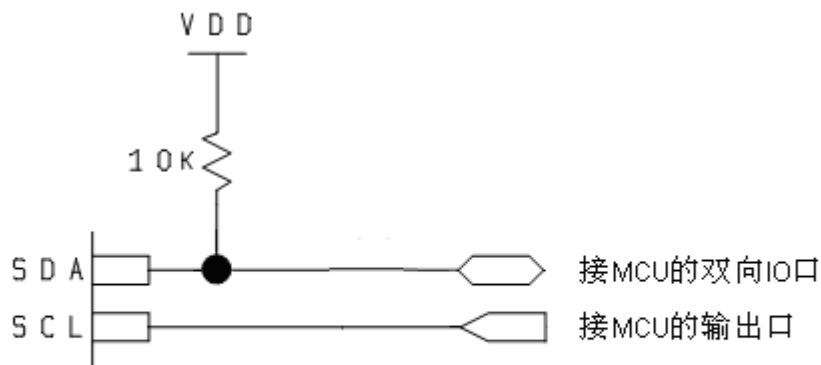


注意:

- 1.接CMOD端口的电容为工作电容，和灵敏度无关。取值范围为1nf~10nf。
- 2.接CDC端口的电容是灵敏度电容，取值越大灵敏度越低。通常取值范围5pf~100pf。
- 3.接感应焊盘的3K电阻应尽量靠近芯片。
- 4.OUT输出和I2c接口同时有效，客户可以根据需求任选一种或同时选用。

和单片机接口方式:

1. 使用I2C通信:

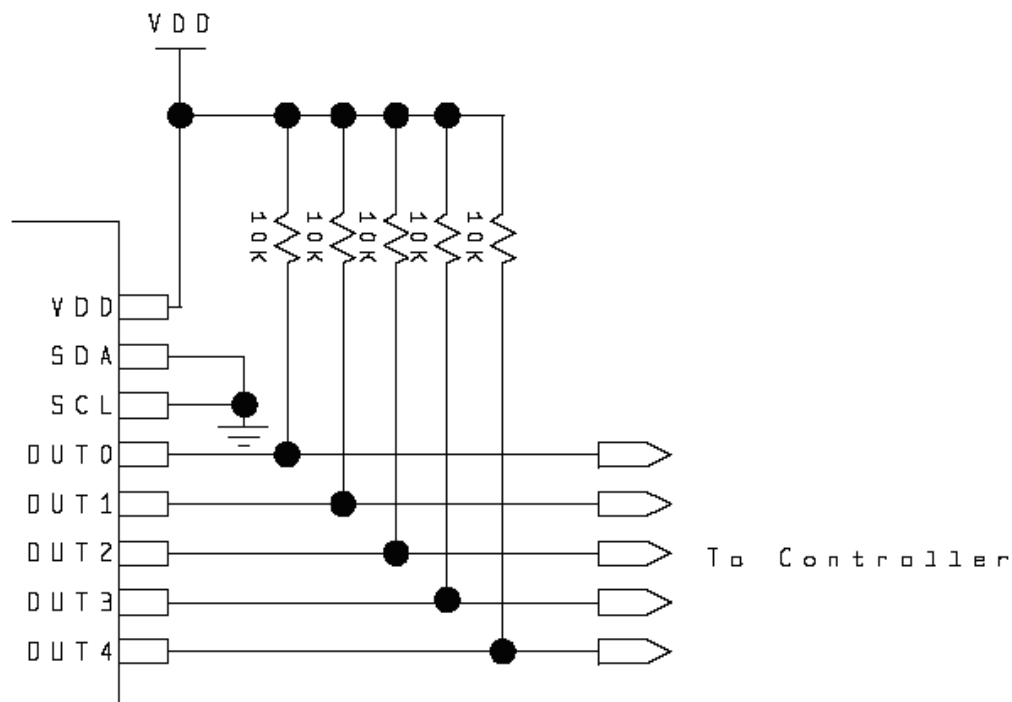


使用I2C接口时，OUT0~OUT3 端口悬空就可以了。

2. 直接使用OUT端口:



DK705 5通道带自校正功能的容性触摸感应器

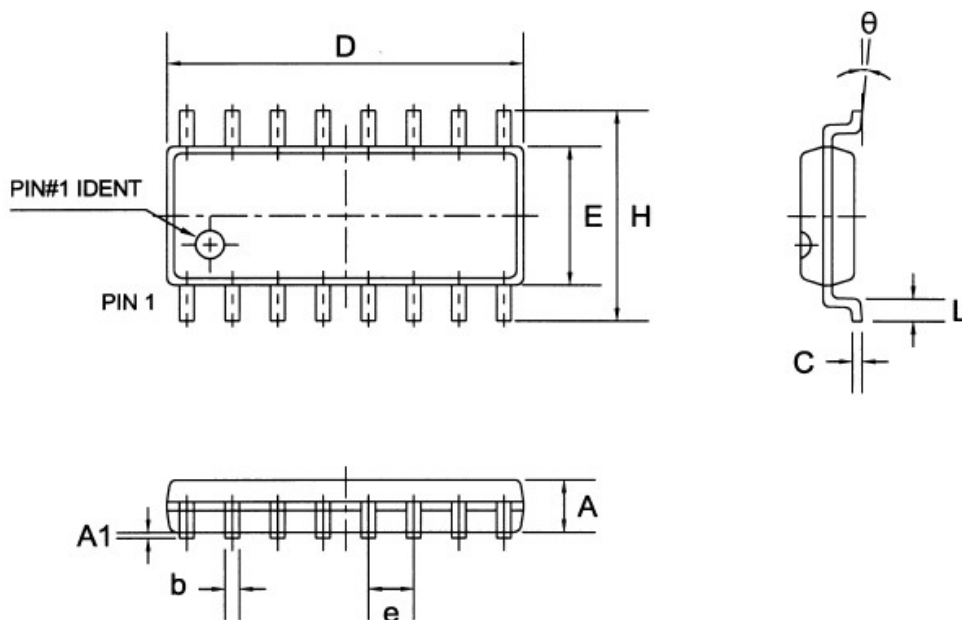


如果只使用OUT接口，SDA和SCL要接GND。

封装型式 (SOP-16)



DK705 5通道带自校正功能的容性触摸感应器



Symbol	Dimensions In Millimeters			Dimensions In Inches		
	Min	Nom	Max	Min	Nom	Max
A	1.30	1.50	1.70	0.051	0.059	0.067
A1	0.06	0.16	0.26	0.002	0.006	0.010
b	0.30	0.40	0.55	0.012	0.016	0.022
C	0.15	0.25	0.35	0.006	0.010	0.014
D	9.70	10.00	10.30	0.382	0.394	0.406
E	3.75	3.95	4.15	0.148	0.156	0.163
e	--	1.27	--	--	0.050	--
H	5.70	6.00	6.30	0.224	0.236	0.248
L	0.45	0.65	0.85	0.018	0.026	0.033
θ	0°	--	8°	0°	--	8°



DK705 5通道带自校正功能的容性触摸感应器

附录:

MCU 读取 DK705 芯片的示例程序, 用 8051 汇编语言编写

ReadKey:

;;先发送 addr 寄存器的内容, 做为 8bit 读命令, 其值为 83H

mov bitnum, #8

clr sda ;; 发送 start 信号

lcall Nop10 ;; 延时

ReadKey_1:

clr scl

mov a, addr

rlc a

mov addr, a

mov sda, c

lcall Nop10

setb scl

lcall Nop10

djnz bitnum, ReadKey_1

;; 发送 8bit 读命令结束, 开始读是否有 ACK 信号

clr scl

lcall Nop10

setb scl

lcall Nop10

lcall Nop10

mov c, sda

jnc ReadKey_2

LCALL Error ;; 没有收到 ACK 信号, 执行出错处理程序

ReadKey_2:

;; 开始读 DK705 送出的 8bit 数据, 结果存到 key 寄存器 key[7:3] 分别对应 cin4..cin0 的按键值

mov bitnum, #8

ReadKey_3:

clr scl

lcall Nop10

setb scl

lcall Nop10

mov c, sda

mov a, key

rrc a

mov key, a

djnz bitnum, ReadKey_3

;; 数据接收完毕

clr scl

lcall Nop10

setb scl

lcall Nop10

clr scl

lcall Nop10

setb scl

ret